

Mag Clipper KS

Réf : 50832

F

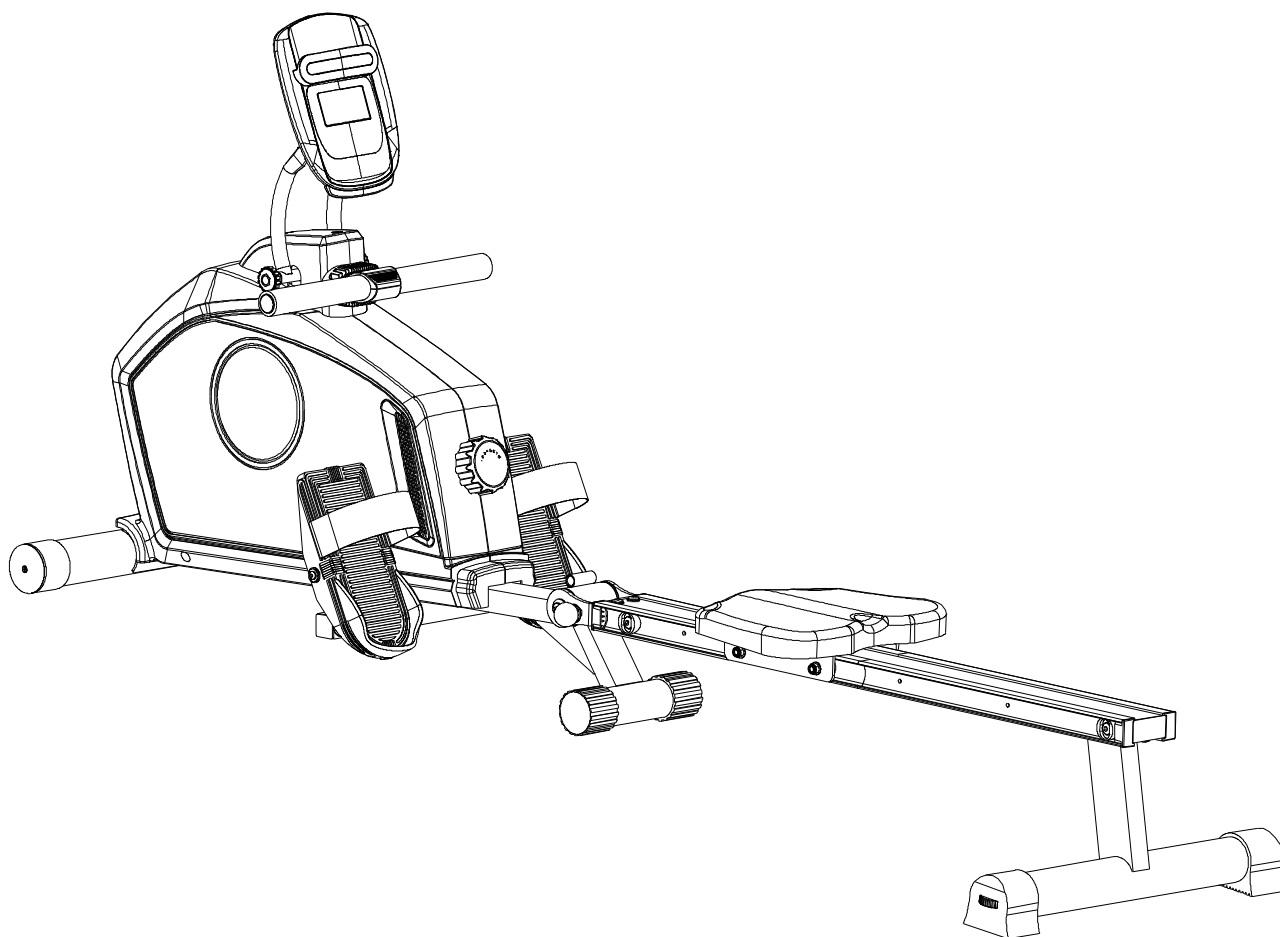
GB

D

E

I

NL



FR
Cet appareil se recycle
À DÉPOSER EN MAGASIN
OU
À DÉPOSER EN DÉCHÈTERIE
Points de collecte sur www.quefairede mesdechets.fr
Privilégiez la réparation ou le don de votre appareil!



www.carefitness.com

CARE
FITNESS



AVERTISSEMENTS :

Sécurité

- Lisez et conservez avec précaution ce manuel de l'utilisateur. N'utilisez ce produit que de la manière indiquée.
- Cet appareil doit être assemblé et utilisé par des adultes.
- Votre appareil est conforme à la norme EN-957 classe H pour une utilisation à domicile, il ne doit pas être utilisé dans une salle de sport ou tout autre lieu public, associatif ou locatif.
- Pour une utilisation en toute sécurité une surface stable et plane est nécessaire. Protégez votre revêtement de sol par un tapis. Ne pas utiliser cet appareil dans un endroit humide (piscine, sauna, etc.).
- Ne pas laisser jouer les enfants avec l'appareil. La société CARE décline toute responsabilité quant aux dommages qu'ils pourraient subir. Ne pas laisser les enfants à proximité de l'appareil pendant votre entraînement.
- CARE décline toute responsabilité en cas de modifications techniques faites par l'utilisateur sur l'un de nos produits.
- Poids et taille maximum de l'utilisateur : 110 kg.
- **Avant de commencer votre entraînement il est primordial de consulter votre médecin pour déterminer le niveau d'intensité de votre programme. Un entraînement excessif ou mal programmé peut nuire à la santé.**
- Gardez le dos droit lors des exercices.
- Il est fortement recommandé de porter une tenue et des chaussures appropriées.
- Tenez compte pour les parties réglables des positions maximales.
- Il est impératif que le repose pied du côté où l'on s'installe soit en position basse. Il est aussi impératif de se tenir au guidon fixe durant cette phase d'installation.
- Les repose pied de votre Elliptique doivent à l'arrêt lorsque vous souhaitez monter ou descendre du produit.

Entretien

- Vérifier régulièrement le serrage des éléments de fixation avec les vis et les écrous. Pour garder son niveau de sécurité, votre appareil doit être examiné régulièrement. Il est impératif de remplacer toute pièce défectueuse et de ne plus l'utiliser jusqu'à sa complète réparation. Penser au graissage régulier des pièces mobiles.
- La sueur étant très corrosive ne pas laisser celle-ci entrer en contact avec les parties émaillées ou chromées de l'appareil, et particulièrement l'ordinateur, essuyer immédiatement votre appareil après entraînement. Le nettoyage des parties émaillées se fait à l'aide d'une éponge imprégnée d'eau. Tous produits agressifs ou corrosifs sont à proscrire.

Garantie : Le châssis est garanti 5 ans. Les pièces d'usures sont garanties 2 ans. La garantie s'applique en utilisation normale par un particulier à domicile.

Recyclage : le symbole « poubelle barrée » signifie que ce produit et les piles qu'il peut contenir ne peuvent être jetés avec les déchets domestiques. Ils font l'objet d'un tri sélectif spécifique. Déposez les batteries ainsi que votre produit électronique en fin de vie dans un espace de collecte autorisé afin de les recycler. Cette valorisation de vos déchets électroniques permettra la protection de l'environnement et de votre santé.

Important: Read these instructions before using the equipment!

Safety

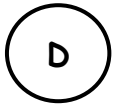
- Read this user manual and keep it in a safe place. Use this product exclusively in the manner indicated.
- This equipment must be assembled and used by adults.
- The equipment complies with the EN-957 standard, classification H for use in the home. It must not be used in a sports center or any other public, associative or rented space.
- For totally safe use, a stable, level surface is required. Protect your floor covering with a mat. Do not use the equipment in damp areas (swimming pool, sauna, etc.).
- Do not allow children to play with this equipment. CARE declines all responsibility for any injuries they may incur. Do not allow children close to this equipment when you are training.
- CARE declines all responsibility if technical modifications are made to any of its products by the user.
- Maximum weight of user: 110 kg.
- **Before you start training, it is essential that you consult your doctor to determine the intensity level of the program you use.**
- Excessive or badly programmed training can damage your health.
- Keep your back straight when exercising.
- It is strongly recommended that you wear suitable clothing and footwear.
- For adjustable parts, bear the maximum positions in mind.

Maintenance

- Regularly check that elements fastened with nuts and bolts are correctly tightened.
- To maintain the level of safety, the equipment must be regularly checked. It is vital that any faulty parts are replaced and that it is not used until completely repaired. Remember regularly to grease moving parts.
- As sweat is very corrosive, do not allow it to come into contact with the enameled or chromed parts of the equipment, particularly the computer. Immediately wipe the equipment after training. The enameled parts can be cleaned using a damp sponge. All aggressive or corrosive products should be avoided.

Guarantee: the chassis is guaranteed for 5 years. Moving parts are guaranteed for 2 years. The guarantee applies to normal use by a private individual in his home

Recycling : The « crossed out dustbin » sign means that this product and its batteries cannot be thrown out with domestic waste. They should be treated apart. When you have finished with them, drop them at an authorised collection point so they can be recycled. This gesture will go towards protecting the environment and your health.



Achtung: Nehmen Sie diese Ratschläge zur Kenntnis, bevor Sie Ihr Gerät benutzen!

Sicherheit

- Lesen Sie dieses Benutzerhandbuch sorgfältig und bewahren Sie es gut auf. Benutzen Sie dieses Gerät nur wie angegeben.
- Dieses Gerät ist von Erwachsenen zu montieren und zu benutzen.
- Ihr Gerät entspricht der Norm EN 957, Klasse H, für eine Verwendung zu Hause, es darf nicht in einer Sporthalle oder an einem anderen öffentlichen, einem Verein gehörenden oder angemieteten Ort verwendet werden.
- Für eine sichere Benutzung ist eine stabile und ebene Standfläche notwendig. Schützen Sie Ihren Fußbodenbelag mit einem Teppich. Verwenden Sie dieses Gerät nicht an einem feuchten Ort (Schwimmbad, Sauna usw.).
- Lassen Sie keine Kinder mit dem Gerät spielen. Die Gesellschaft CARE übernimmt keinerlei Haftung für die Schäden, die sie davontragen könnten. Lassen Sie keine Kinder in die Nähe des Geräts kommen, solange Sie trainieren.
- CARE übernimmt keinerlei Haftung, falls der Benutzer an einem unserer Produkte technische Veränderungen vornimmt.
- Höchstgewicht des Benutzers: 110 kg
- **Bevor Sie mit Ihrem Training beginnen, ist es unumgänglich, Rücksprache mit Ihrem Arzt zu halten, um die Intensität Ihres Trainingsprogramms zu bestimmen. Übermäßiges oder schlecht geplantes Training kann der Gesundheit schaden.**
- Halten Sie bei den Übungen Ihren Rücken gerade.
- Es wird eindringlich empfohlen, angemessene Sportkleidung und -schuhe zu tragen.
- Beachten Sie bei den verstellbaren Teilen die Maximalpositionen.

Wartung

- Kontrollieren Sie regelmäßig, ob die Verbindungselemente mit Schrauben und Muttern fest sitzen. Damit Ihr Gerät sein Sicherheitsniveau beibehält, muss es regelmäßig überprüft werden. Es ist dringend geboten, jedes schadhafte Teil zu ersetzen und das Gerät bis zu seiner vollständigen Reparatur nicht mehr zu benutzen. Denken Sie an die regelmäßige Schmierung der beweglichen Teile.
- Lassen Sie Schweiß, da er stark korrosiv wirkt, nicht in Berührung mit den emaillierten oder verchromten Teilen des Geräts kommen, insbesondere nicht mit dem Computer. Wischen Sie Ihr Gerät unmittelbar nach dem Training trocken. Die emaillierten Teile werden mit einem wassergetränkten Schwamm gereinigt. Keine aggressiven oder korrosiven Produkte verwenden!

Garantie:

Der Rahmen unterliegt einer 5-jährigen Garantie. Die Verschleißteile unterliegen einer 2-jährigen Garantie. Die Garantie gilt für eine normale Benutzung durch eine Privatperson zu Hause.

Recycling : Das symbol « durchgestrichener abfalleimer » bedeutet, dass dieses Produkt wie auch die darin enthaltenen Batterien nicht in den Hausmüll gegeben werden dürfen. Sie sind speziell zu entsorgen. Geben Sie die Batterien oder das elektronische Gerät am Ende des Lebenszyklus zur Wiederverwertung an einer hierfür eingerichteten Sammelstelle ab. Diese Wiederverwertung Ihrer elektronischen Abfälle hilft die Umwelt und Ihre Gesundheit zu schützen



¡Atención: tenga en cuenta estos consejos antes de utilizar el aparato!

Seguridad

- Lea cuidadosamente y conserve este manual del usuario. No utilice este producto de un modo distinto del indicado.
- Este aparato sólo deben ensamblarlo y utilizarlo personas adultas.
- El aparato cumple las especificaciones de la norma EN-957 clase H/B para uso domiciliario. No debe utilizarse en un gimnasio ni en ningún otro lugar público, asociativo o de alquiler.
- Para que el aparato funcione de manera totalmente segura, debe instalarse sobre una superficie estable y plana. Proteja el suelo con una alfombra. No utilice el aparato en un sitio húmedo (piscina, sauna, etc.)
- No deje que los niños jueguen con el aparato. CARE no asume ninguna responsabilidad por las lesiones que pudieran producirse. No permita que los niños se acerque al aparato durante su sesión de entrenamiento.
- CARE no asume ninguna responsabilidad en el caso de que el usuario realice cualquier modificación técnica de uno de nuestros productos.
- Peso máximo del usuario: 110 kg
- **Antes de empezar el entrenamiento es primordial consultar a su médico para determinar el nivel de intensidad del programa. Un entrenamiento excesivo o mal programado puede perjudicar a la salud.**
- Mantenga la espalda recta durante los ejercicios.
- Es muy recomendable vestir prendas y calzado apropiados.
- En el caso de las piezas regulables, tenga siempre en cuenta las posiciones máximas que pueden alcanzar.

Mantenimiento

- Compruebe regularmente el apriete de los elementos sujetos con tuercas y tornillos. Para mantener el nivel de seguridad, es importante revisar el aparato regularmente. Es necesario cambiar cualquier pieza defectuosa, y no utilizar el aparato hasta que esté completamente reparado. No olvide engrasar periódicamente las piezas móviles.
- Puesto que el sudor es corrosivo y no conviene dejar que entre en contacto con las partes esmaltadas o cromadas del aparato, especialmente el ordenador, limpie inmediatamente el aparato después del entrenamiento. Limpie las partes esmaltadas con una esponja empapada en agua. No debe utilizarse ningún tipo de producto agresivo o corrosivo.

Garantía: el chasis tiene una garantía de 5 años. Las piezas susceptibles de desgastarse tienen una garantía de 2 años. La garantía se aplica a un uso normal por un particular en un domicilio.

Reciclaje : El símbolo « papelera tachada » significa que este producto y las pilas que contiene no pueden tirarse junto con los residuos domésticos. Hay que clasificarlos de manera selectiva y específica. Las baterías, así como el producto electrónico al final de su vida útil, hay que depositarlos en un espacio de recogida autorizado para reciclarlos. Esta valorización de tus residuos electrónicos permite la protección del medio ambiente y de tu salud.

Attenzione: leggere attentamente queste raccomandazioni prima di utilizzare l'attrezzo !

Sicurezza

- Leggere e conservare con cura il manuale utente. Utilizzare questo prodotto unicamente nei modi Indicati
- Questo attrezzo deve essere montato e utilizzato da persone adulte.
- L'attrezzo è conforme alla norma EN-957 classe H/B per un utilizzo domestico e non deve quindi essere utilizzato in palestre o altri luoghi pubblici, di associazione o a scopo locativo.
- Per un utilizzo sicuro è necessario posizionarlo su una superficie stabile e piana, proteggendo il pavimento con un tappeto. Non utilizzare l'attrezzo in luoghi umidi (piscina, sauna, ecc.).
- Non lasciare che bambini giochino con l'apparecchio. La ditta CARE declina qualsiasi responsabilità per i danni che potrebbero subire. Non lasciare che bambini si avvicinino all'apparecchio durante l'allenamento.
- CARE declina qualsiasi responsabilità per modifiche apportate ai nostri prodotti da parte dell'utente.
- Peso massimo dell'utente : 110 kg.
- **Prima di iniziare l'allenamento, è di fondamentale importanza consultare il proprio medico per stabilire il livello d'intensità del programma da seguire. Un allenamento eccessivo o programmato male può nuocere alla salute.**
- Durante gli esercizi mantenere la schiena dritta.
- Si consiglia di indossare una tenuta e scarpe adatte.
- Per quanto riguarda la parti regolabili occorre tenere conto delle posizioni massime.

Manutenzione

- Verificare regolarmente la chiusura degli elementi di fissaggio con le viti e i dadi. Per garantire il livello di sicurezza richiesto, ispezionare regolarmente l'attrezzo. E' assolutamente necessario sostituire tutti i pezzi difettosi e non utilizzarlo fino a riparazione avvenuta. Lubrificare regolarmente le parti mobili.
- Poiché il sudore è corrosivo, evitare il contatto con le parti smaltate o cromate dell'apparecchio, in particolare il computer, e asciugare immediatamente l'attrezzo al termine dell'allenamento. Le parti smaltate dovranno essere pulite con una spugna impregnata d'acqua. E' vietato l'utilizzo di prodotti aggressivi o corrosivi.

Garanzia: il telaio è garantito 5 anni. I pezzi sottoposti a usura sono garantiti 2 anni. La garanzia si applica a un utilizzo normale svolto da un privato presso il proprio domicilio.

Riciclaggio : Il simbolo della « spazzatura sbarrata » significa che questo apparecchio e le pile che contiene non possono essere gettati insieme ai rifiuti domestici. Essi vengono sottoposti ad una raccolta differenziata specifica. Depositare le batterie ed il vostro apparecchio elettronico in fine di vita in un contenitore apposito per permettere il loro riciclaggio. Questo trattamento dei rifiuti elettronici permetterà di proteggere l'ambiente e la vostra salute.

BELANGRIJKE AANWIJZINGEN:

Veiligheid

- Deze gebruikshandleiding aandachtig lezen en zorgvuldig bewaren. Dit toestel mag alleen op de aangegeven manier worden gebruikt.
- Dit toestel moet door volwassenen worden gemonteerd en gebruikt.
- Uw toestel voldoet aan de norm EN-957 categorie H voor privé-gebruik in huis en mag niet in een sportzaal of elke andere openbare plaats, in verenigingsverband of voor verhuurde toepassingen worden gebruikt.
- Voor een veilig gebruik moet het toestel op een vlakke en stabiele ondergrond worden geplaatst. U kunt uw vloerbedekking beschermen met een mat. Het toestel mag niet in een vochtige ruimte (zoals een zwembad, sauna enz.) worden gebruikt.
- Kinderen mogen in geen geval met het toestel spelen. Voor eventueel letsel van kinderen wijst de firma CARE elke verantwoordelijkheid af. Tijdens uw training mogen geen kinderen in de buurt van het toestel komen.
- CARE wijst elke verantwoordelijkheid af voor technische wijzigingen die door de gebruiker aan onze artikelen wordt aangebracht.
- Maximaal gewicht van de gebruiker: 110 kg.
- **Voor het begin van uw training moet u uw arts raadplegen om de intensiteit van uw programma vast te stellen. Een excessieve of slecht geprogrammeerde training kan uw gezondheid ernstig schaden.**
- Tijdens de oefeningen moet uw rug recht blijven.
- Het wordt sterk aangeraden geschikte kleding en schoenen te dragen.
- Voor de instelbare delen moet u rekening met de maximale standen houden.

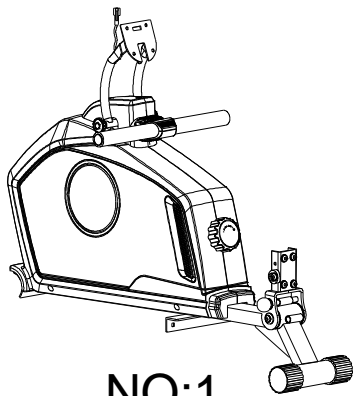
Onderhoud

- De goede bevestiging van alle onderdelen met schroeven en moeren moet regelmatig worden gecontroleerd. Uw toestel moet regelmatig worden nagelopen om het veiligheidsniveau in stand te houden. Het is absoluut nodig elk defect onderdeel te vervangen en het toestel niet meer te gebruiken tot het volledig is gerepareerd. De bewegende onderdelen moeten regelmatig worden gesmeerd.
- Zweet is heel corrosief en mag niet in contact worden gelaten met geëmailleerde of verchromde delen van het toestel, met name de computer. Zweet moet dan ook onmiddellijk na de training worden afgeveegd. Geëmailleerde onderdelen kunnen met een vochtige spons en water worden afgenomen. Het gebruik van agressieve of bijtende producten moet worden vermeden.

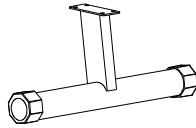
Garantie

- Op het frame wordt een garantie van 5 jaar en op de slijtagegevoelige onderdelen een garantie van 2 jaar verleend. De garantie kan alleen in het geval van een normaal privé-gebruik thuis worden ingeroepen.

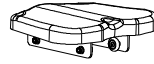
Recyclage : Het symbooltje van de « doortrepte vuilnisemmer » betekent dat dit product en de batterijen niet met het gewone huisafval mogen worden weggeworpen maar selectief moeten worden verwijderd. Deponeer de batterijen en het elektronische product wanneer ze versleten zijn in een speciaal daartoe voorziene plaats voor recyclage. Zo helpt u mee het milieu en de volksgezondheid te beschermen.



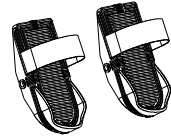
NO:1



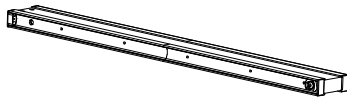
NO:28



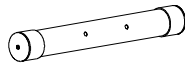
NO:11



NO:14L/R



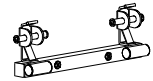
NO:26



NO:3




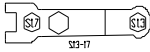
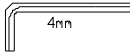
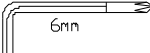


NO:9

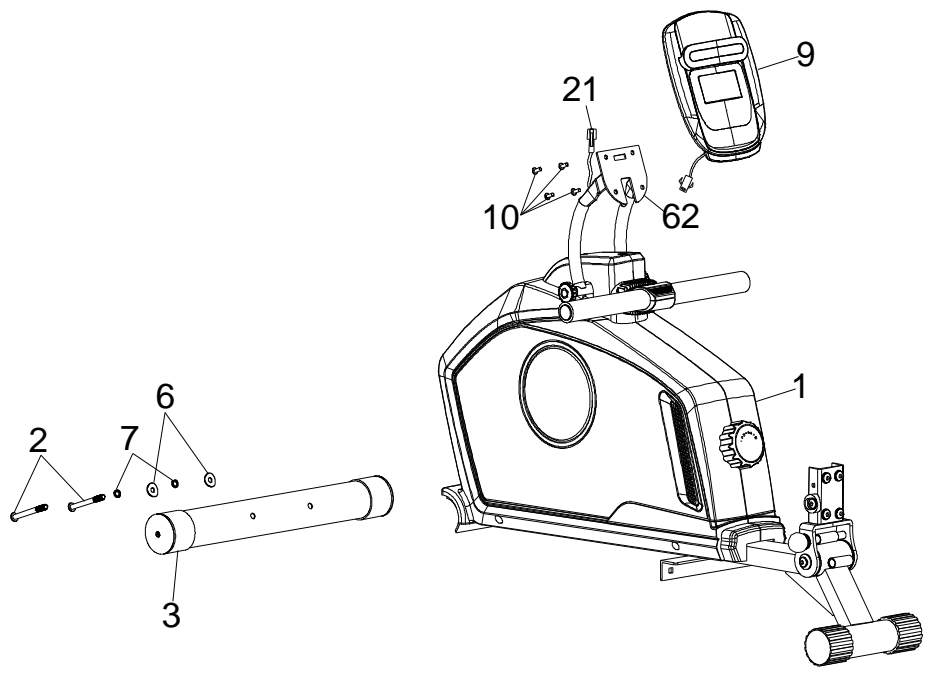


NO:17

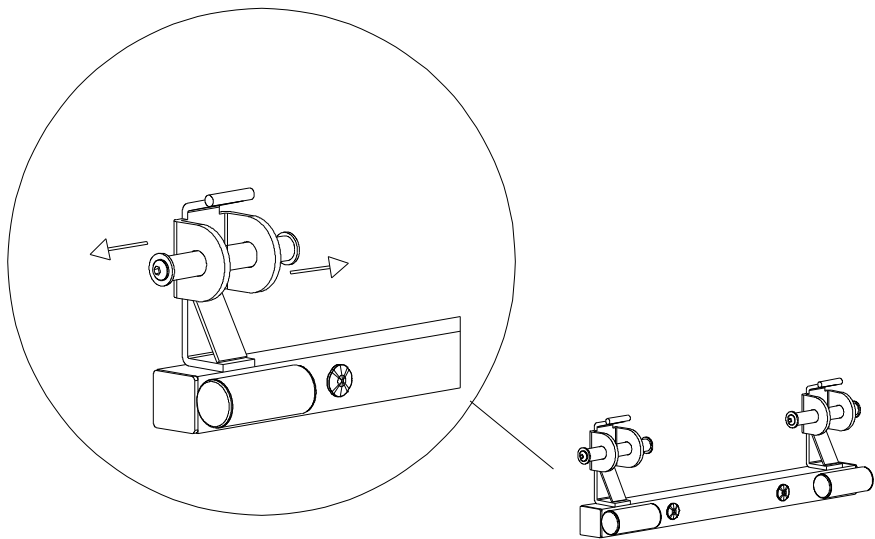
PART NO.	Q'TY
1	1
3	1
9	1
11	1
14L/R	1/1
17	1
26	1
28	1

NO.	QTY	DRAWINGS
2	2	
6	2	
7	2	
	1	
	2	
	1	

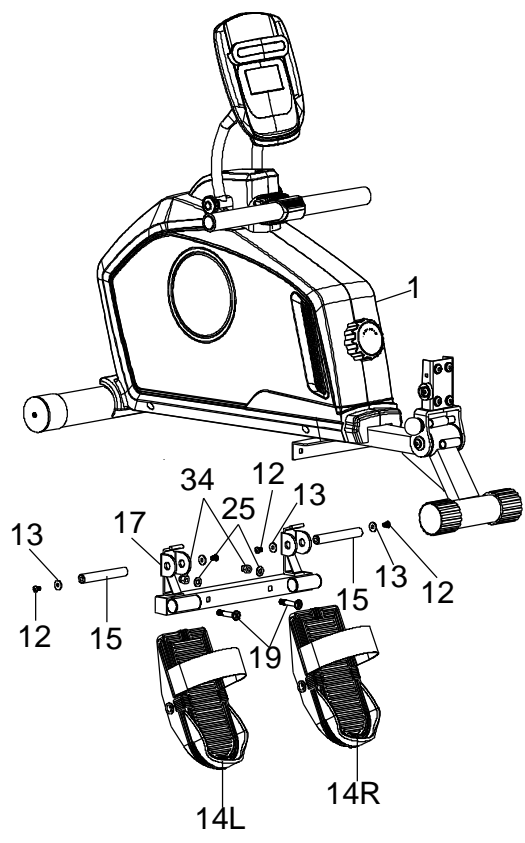
1



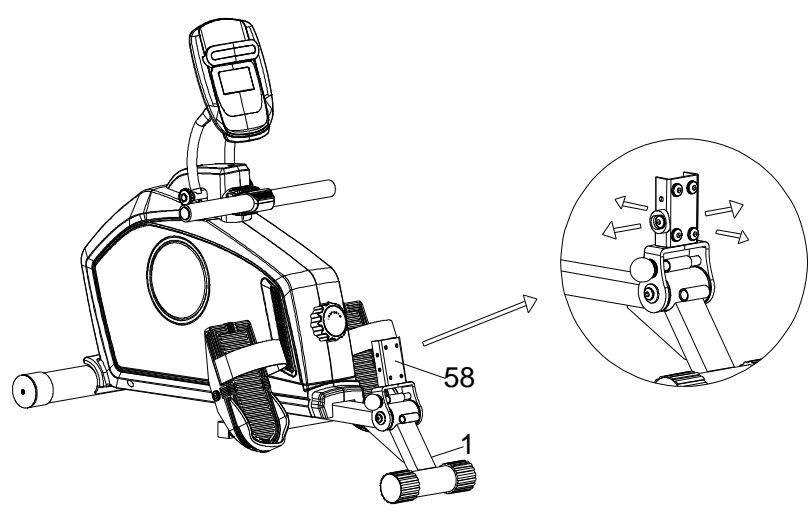
2



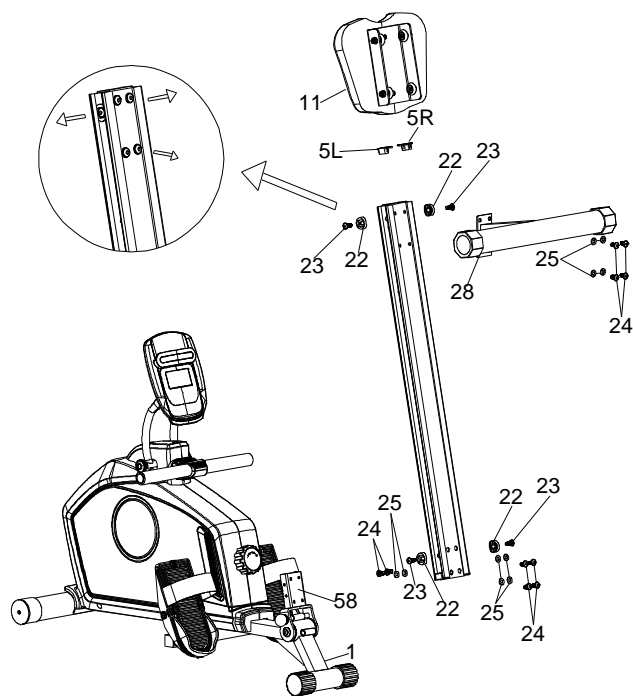
3



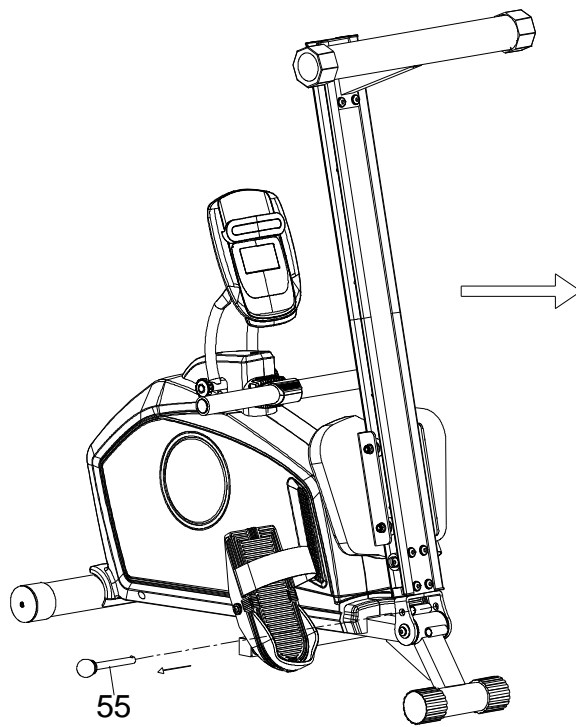
4



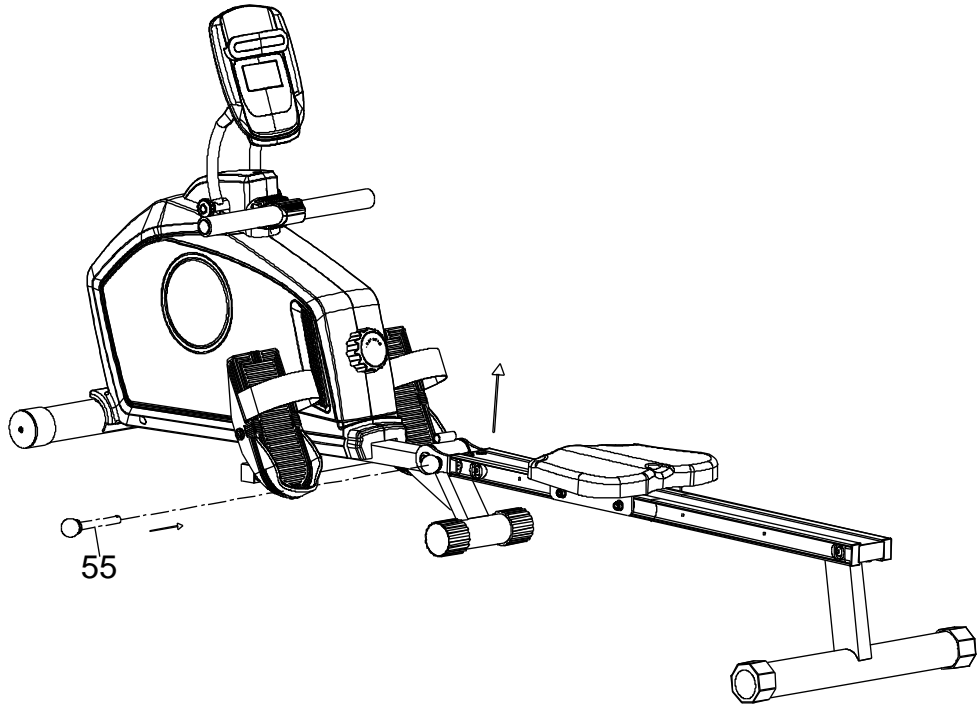
5



6



7





TOUCHES DE FONCTION :

MODE – Permet de sélectionner les fonctions.

- Maintenez cette touche enfoncée pendant 2 secondes pour réinitialiser l'heure, le comptage, la distance et les calories.

SET – Permet de régler les valeurs de temps, de comptage, de distance et de calories en dehors du mode scan.

RESET – Permet de réinitialiser l'heure, le comptage, la distance et les calories.

FONCTIONNEMENT ET UTILISATION :

1.SCAN : Appuyez sur la touche « MODE » jusqu'à ce que « SCAN » apparaisse, la console fera défiler les cinq fonctions : Temps, comptage, distance, calorie et CR/MIN Chaque affichage durera 6 secondes.

2.TEMPS : (1) Calcule le temps total de l'exercice du début à la fin.
(2) Appuyez sur le bouton « MODE » jusqu'à ce que « TEMPS » apparaisse, appuyez sur « PARAMÈTRE » pour déterminer le temps d'exercice. Compte à rebours automatique de l'objectif lors de l'exercice.

3.COMPTAGE : (1) Calcule le comptage de l'exercice du début à la fin.
(2) Appuyez sur la touche « MODE » jusqu'à ce que « COUNT » [comptage] apparaisse. Appuyez sur la touche « SET » [réglage] pour déterminer le comptage de l'exercice. Compte à rebours automatique de l'objectif lors de l'exercice.

4.DISTANCE : (1) Calcule la distance de l'exercice du début à la fin.
(2) Appuyez sur le bouton « MODE » jusqu'à ce que « DIST » apparaisse. Appuyez sur le bouton « PARAMÈTRE » pour déterminer la distance de l'exercice. Compte à rebours automatique de l'objectif lors de l'exercice.

5.CALORIES : (1) Calcule les calories de l'exercice du début à la fin.
(2) Appuyez sur le bouton « MODE » jusqu'à ce que « CAL » apparaisse. Appuyez sur le bouton « PARAMÈTRE » pour définir les calories de l'exercice. Compte à rebours automatique de l'objectif lors de l'exercice.

6.CR/MIN : Affichez les coups de rame par minute.

REMARQUE :

1. En cas de luminosité faible ou nulle de l'écran, remplacez les piles.
2. La console s'éteindra automatiquement si aucun signal n'est reçu au bout de 4 minutes.

SPÉCIFICATIONS :

FONCTION	AUTO SCAN	Toutes les 6 secondes.
	TIME (HEURE)	0:00'~99:59'
	COUNT (COMPTE)	0~9999 FOIS
	DISTANCE	0~9999 MÈTRES
	CALORIES	0~9999 CAL.
	CR/MIN	0~999 TIMES/MIN
TYPE DE PILES	2 piles de type –AA ou UM –3	
TEMPÉRATURE DE FONCTIONNEMENT	0°C ~ +40°C	
TEMPÉRATURE DE STOCKAGE	-10°C ~ +60°C	

Connection bluetooth & application

Copier le lien ci-dessous dans votre navigateur (Edge, Firefox, Chrome, Safari etc)

<https://cloud.carefitness.com/index.php/s/E2WD22KMNBQzERL>

Et suivre les instructions détaillées

Utilisez uniquement des piles en bon état de marche et assurez-vous qu'elles sont correctement positionnées.

CONSEILS D'ENTRAÎNEMENT

Attention :

Avant de programmer votre entraînement, il est indispensable de tenir compte de votre âge, particulièrement pour les personnes de plus de 35 ans, ainsi que de votre condition physique. Si vous avez un mode de vie sédentaire sans activité physique régulière, il est primordial de consulter votre médecin pour déterminer le niveau d'intensité de votre entraînement. Une fois déterminé, ne chercher pas à atteindre votre maximum dès les premiers entraînements. Soyez patient vos performances augmenteront rapidement.

L'entraînement Cardio – Training :

Il permet de développer le système cardio – vasculaire (tonicité cœur / vaisseaux sanguin).

Lors d'un entraînement Cardio – Training , les muscles ont besoin d'un apport d'oxygène, de substances nutritives, et d'éliminer leurs déchets. Notre cœur accélère son rythme, et véhicule vers l'organisme par l'intermédiaire du système cardio-vasculaire une quantité plus importante d'oxygène.

Plus on effectue d'exercices de façon régulière et répétitive, plus le cœur se développe à la manière d'un muscle ordinaire. Dans la vie courante, ceci se traduit par la faculté de supporter des efforts physiques plus importants, et d'augmenter ses facultés intellectuelles.

Définition de votre Zone de travail :

La fréquence cardiaque maximale (FCM) = 220 – âge (180 – âge pour les personnes sédentaires).

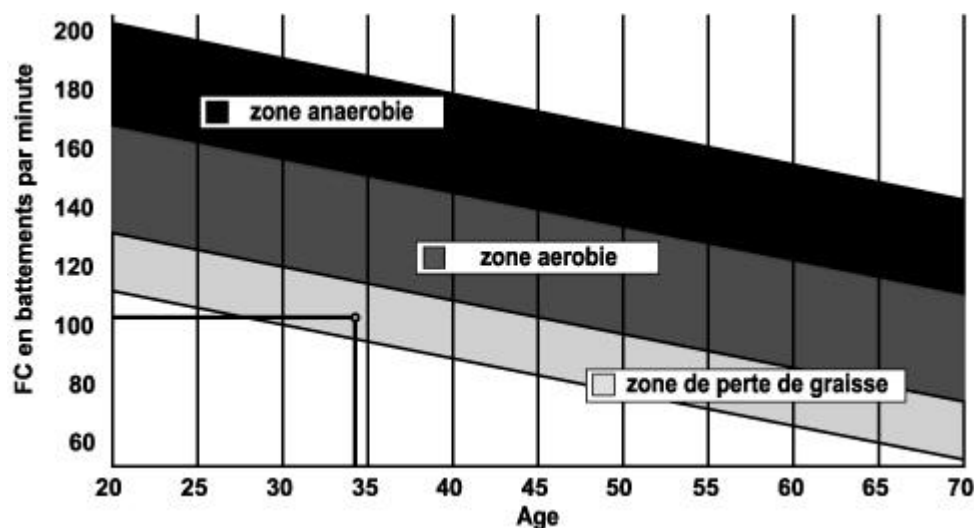
La Zone d'échauffement et de **retour au calme** est égale à **55%** de votre FCM.

La Zone de Perte de Graisse est comprise entre **55 / 65%** de votre FCM.

La Zone Aérobie est comprise entre **65 / 85%** de votre FCM.

La Zone Anaérobie, est comprise entre **85%** de votre FCM et celle ci.

Les étapes d'un entraînement progressif :



1) Une phase d'échauffement :

Commencez chaque entraînement par un échauffement progressif (**10-20 mn, plus au-delà de 50 ans**) qui mettra en éveil vos muscles et élèvera doucement votre rythme cardiaque. Elevez doucement vos pulsations à **55% de votre FCM** (Fréquence Cardiaque Maximale).

Tenez votre Fréquence Cardiaque à ce niveau pendant la durée de l'échauffement.

Si vous commencez trop rapidement votre entraînement, vous risquez d'augmenter les risques de blessures tendino - musculaire.

2) Une phase de travail :

C'est la partie principale de l'entraînement.

Selon vos buts spécifiques, perte de poids, amélioration de la résistance cardio - vasculaire (travail aérobie), développement de la résistance (travail anaérobie) il est possible de choisir la zone cible adéquate.

La Zone de Perte de Graisse, 55 - 65%

La fréquence cardiaque doit être basse et la durée d'exercice assez longue. Cette zone est conseillée pour les **personnes reprenant une activité physique** depuis longtemps oubliée, **recherchant à éliminer un surcroît pondérale**, ou **exposées à des problèmes cardiaques**. N'oubliez pas que pour ce type d'entraînement la durée de l'exercice doit être d'au moins 30 minutes et la Fréquence Cardiaque (FC) comprise entre 55 et 65% de la FCM .

- Elevez graduellement **de 30 à 60 minutes par séance**.
- Exercez vous **3 ou 4 fois par semaine**.

La Zone Aérobie, 65-85%

Cette zone est recommandée pour **ceux qui ont une bonne condition physique et qui s'entraînent régulièrement**. En vous entraînant dans cette zone, vous augmenterez votre condition physique en évitant le surmenage.

- Durée : **20 à 30 minutes par séance**
- Fréquence : **Au moins 3 ou 4 fois par semaine**.

La Zone Anaérobie, 85%-FCM

Cette zone est seulement prévue pour des athlètes confirmés et n'est jamais recommandé sans approbation ou surveillance médicale. Cette zone est uniquement destinée à des personnes très entraînées. Elle est utilisée pour un entraînement en intervalle (ou pour des courtes courses de sprint) pour aider à améliorer ou mesurer les niveaux d'endurance.

Le temps passé dans cette zone doit être bref sous peine d'accident.

3) Une phase de retour au calme :

Il s'agit de la réduction de l'effort (10 à 20 mn). Cela permet un retour au calme du système cardio-vasculaire (55% de la FCM) et d'éviter ou de diminuer les douleurs musculaires tel que les crampes et les courbatures.

Les étirements doivent suivre la séance d'étirements pendant que les articulations sont encore chaudes. Cela détend les muscles et aide à éviter les courbatures.

Étirez-vous lentement et doucement , il ne faut jamais vous étirer jusqu'à un point de douleur. Tenez chaque étirement pendant 30 à 60 secondes en expirant.

Contrôlez votre progrès

En s'améliorant votre système cardio-vasculaire aura au repos une **FC (fréquence cardiaque) qui se réduira**. Vous mettrez plus longtemps pour atteindre votre zone cible et il **sera plus facile pour vous de vous y maintenir**. Les séances vous paraîtront de plus en plus facile et vous serez plus résistant au quotidien .
Si au contraire votre **FC au repos est plus haute qu'à l'habitude**, il vous faudra **vous reposer ou diminuer l'intensité de l'entraînement**. Ne vous laissez pas décourager par les premières séances, motivez vous en planifiant des plages d'entraînement fixes. **Bon courage!**

Tous matériels ou pièces défectueuses ne pourront être remplacés qu'après réception de ceux-ci retournés aux frais de l'expéditeur. Aucun retour de marchandises ne pourra être accepté sans notre accord préalable

POUR COMMANDER DES PIECES DETACHEES

Dans un soucis d'efficacité munissez-vous des éléments suivants avant de contacter notre Service Après Vente :

Le nom ou **la référence du produit**.

Le **numéro de fabrication** indiqué sur le châssis principal et sur le carton d'emballage.

Le **numéro de la pièce** manquante ou défectueuse indiqué sur la vue éclatée du produit présente dans cette notice.

Contactez du lundi au vendredi de **10H00 à 12H00** et de **14H00 à 17H00** (sauf jour fériés).

Service Après Vente

18 / 22 rue Bernard

Z.I. les Vignes

93000 BOBIGNY

Tél. : + 33 (0)1 48 43 04 44

Fax : + 33 (0)1 48 91 06 24

<https://www.carefitness.com/sav>



FUNCTIONAL BUTTONS:

MODE – Push down to select functions.

– Push down to reset time, count, distance and calories for 2 seconds.

SET – To set the values of time, count, distance and calories when not in scan mode.

RESET – Push down to reset time, count, distance and calories.

FUNCTION AND OPERATIONS:

1.SCAN: Press “MODE” button until “SCAN” appears, console will rotate through all the 5 functions: Time, count, distance, calorie and SPM. Each display will hold 6 seconds.

2.TIME: (1) Count the total time from exercise start to end.
(2) Press “MODE” button until “TIME” appears, press “SET” button to set exercise time. Automatically count down from targeting value during exercise.

3.COUNT: (1) Count the count from exercise start to end.
(2) Press “MODE” button until “COUNT” appears. Press “SET” button to set exercise count. Automatically count down from targeting value during exercise.

4.DISTANCE: (1) Count the distance from exercise start to end.
(2) Press “MODE” button until “DIST” appears. Press “SET” button to set exercise distance. Automatically count down from targeting value during exercise.

5.CALORIES: (1) Count the total calories from exercise start to end.
(2) Press “MODE” button until “CAL” appears. Press “SET” button to set exercise calories. Automatically count down from targeting value during exercise.

6.SPM: Display the strokes per minute.

NOTE:

1. If the display is faint or shows no figures, please replace the batteries.
2. The console will automatically shut off if there is no signal received after 4 minutes.

SPECIFICATIONS:

FUNCTION	AUTO SCAN	Every 6 seconds
	TIME	0:00'~99:59'
	COUNT	0~9999 TIMES
	DISTANCE	0~9999 METER
	CALORIES	0~9999 CAL
	SPM	0~999 TIMES/MIN
BATTERY TYPE	2pcs of SIZE –AA or UM –3	
OPERATING TEMPERATURE	0°C ~ +40°C	
STORAGE TEMPERATURE	-10°C ~ +60°C	

Bluetooth & application connection

Copy the link here under to your browser (Edge, Firefox, Chrome, Safari etc)

<https://cloud.carefitness.com/index.php/s/E2WD22KMNBQzERL>

And Follow the detailed instruction

Always ensure batteries are fresh and in correctly.

Cardio – Training:

Before programming your training, it is essential to take account of your age, particularly for people of **more than 35 years of age**, as well as your physical condition. If you have a sedentary lifestyle without regular physical activity, **it is vital that you consult your doctor** to determine the level of intensity of your training. Once determined, **do not attempt to achieve your maximum during the first training sessions**. Be patient; your performance will quickly improve.

This enables you to develop your cardiovascular system (fitness of the heart / blood vessels). During Cardio-Training, the muscles need a supply of oxygen and nutritive substances. They also need to eliminate waste. Our heart increases its rhythm and sends a larger amount of oxygen to the body by means of the cardiovascular system.

The more often you exercise regularly and repetitively, the more your heart will develop, just like any other muscle. In daily life, this translates into the ability to bear greater physical effort and improve your intellectual faculties.

Definition of your work Zone:

The Maximum Heart Rate (MHR) = 220 - age (180 – age for sedentary people).

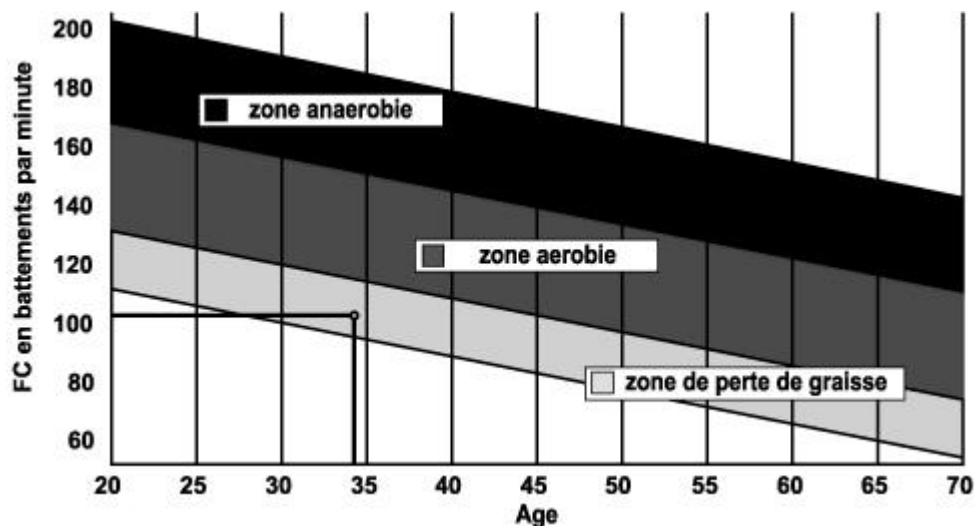
The Warming Up Zone and **Cooling Down Zone** are equal to **55%** of your MHR.

The Fat Loss Zone is between **55 / 65%** of your MHR.

The Aerobic Zone is between **65 / 85%** of your MHR.

The Anaerobic Zone is between **85%** of your MHR and your MHR.

Make a diagram of the target zones



The progressive training stages:

1) A warming up phase:

Start each training session by warming up progressively (**10-20 min, more if you are over 50**) which will put your muscles on standby and gently increase your heart rate. Gently increase your pulse to **55% of your MHR** (Maximum Heart Rate).

Keep your Heart Rate at this level for the duration of the warming up time. If you begin your training too quickly, you are in danger of increasing the risk of tendon or muscle injury.

2) A work phase:

This is the main part of the training session. Depending on your specific goals and your initial physical condition, weight loss, improvement of cardiovascular resistance (aerobic work), development of stamina (anaerobic work), it is possible to choose the appropriate target zone.

The Fat Loss Zone, 55 – 65%

The heart rate must be low and the duration of the exercise quite long. This zone is advised for people **resuming physical activity** after a long period of idleness, who are **trying to eliminate excess weight** or are **susceptible to cardiac problems**. Do not forget that for this type of training the duration of the exercise must be at least 30 minutes and the Heart Rate (HR) between 55 and 65% of the MHR. - Gradually increase **from 30 to 60 minutes per session**.

- Exercise **3 or 4 times a week**.

The Aerobic Zone, 65-85%

This zone is recommended for **those who are in good physical condition who train regularly**. By training in this zone, you will improve your physical condition but avoid overworking.

- Duration: **20 to 30 minutes per session**.
- Frequency: **At least 3 or 4 times a week**.

The Anaerobic Zone, 85% - MHR

This zone is exclusively for experienced athletes and is never recommended without medical approval and supervision. This zone is designed only for very fit people. It is used for interval training (or for short sprints) to help you to improve or measure your level of stamina.

The time spent in this zone must be brief to avoid the risk of accident.

3) A cooling down phase:

This entails a reduction of exertion (**10 to 20 min**). It enables you to return your cardiovascular system to normal (**55% of your MHR**) and prevent or reduce muscular pain such as cramp and stiffness. You must follow the training with a session of stretching exercises while your joints

are still warm. This relaxes the muscles and helps to prevent stiffness. Stretch slowly and gently. You must never stretch until you reach the pain threshold. Hold each stretch for 30 to 60 seconds while breathing out.

Check your progress

As it improves, your cardiovascular system will have an **HR which will be lower** when at rest. You will take longer to reach your target zone and **it will be easier for you to maintain it**. Sessions will seem easier and easier and you will have more stamina in your daily life.

If, on the other hand, your **HR is higher than usual when at rest**, you will have **to rest or reduce the intensity of your training**.

Do not be discouraged by the initial sessions. Motivate yourself by scheduling specific training times. Work hard!

All defective materials or parts can only be exchanged once we have received them. Shipping is at the sender's expense. No returns of goods will be accepted without our prior approval.

To order spare parts

To guarantee an efficient service, make sure you have the following items before you contact our After Sales Service:

The name or **reference of the product**.

After Sales Service

Email: service-uk@carefitness.com

D



FUNKTIONSTASTEN:

MODUS – Zur Funktionsauswahl drücken.

– Zum Zurücksetzen von Zeit-Messen-Strecke-Kalorien 2 Sekunden lang drücken.

SET – Zeit-Messen-Strecke-Kalorien außerhalb des Scan-Modus einstellen.

RESET – Zum Zurücksetzen von Zeit-Messen-Strecke-Kalorien drücken.

FUNKTIONEN UND BETRIEB:

1.SCAN: Halten Sie die Taste „MODE“ gedrückt, bis „SCAN“ erscheint. Alle 5 Funktionen werden abwechselnd auf dem Display angezeigt: Zeit · Messen · Strecke · Kalorien und Ruderschläge pro Minute (SPM). Die einzelnen Funktionen werden jeweils 6 Sekunden lang angezeigt.

2. ZEIT: (1) Misst die Zeit von Beginn bis Ende des Trainings.

(2) Drücken Sie die Taste „MODE“, bis „TIME“ erscheint, und drücken Sie dann die Taste „SET“, um die Dauer des Trainings festzulegen. Diese wird während des Trainings automatisch vom festgelegten Wert rückwärts gezählt.

3.MESSEN: (1) Misst die Messung von Beginn bis Ende des Trainings.

(2) Drücken Sie die Taste „MODE“, bis „COUNT“ erscheint. Drücken Sie auf die Taste „SET“, um die Messung des Trainings festzulegen. Wird während des Trainings automatisch vom festgelegten Wert rückwärts gezählt.

4. STRECKE: (1) Misst die von Beginn bis Ende des Trainings zurückgelegte Entfernung.

(2) Drücken Sie die Taste „MODE“, bis „DIST“ erscheint. Drücken Sie die Taste „SET“, um die Strecke festzulegen, die beim Training zurückgelegt werden soll. Wird während des Trainings automatisch vom festgelegten Wert rückwärts gezählt.

5. KALORIEN: (1) Misst die von Beginn bis Ende des Trainings verbrauchten Kalorien.

(2) Drücken Sie die Taste „MODE“, bis „CAL“ erscheint. Drücken Sie auf die Taste „SET“, um die Kalorienmenge festzulegen, die beim Training verbrannt werden soll. Wird während des Trainings automatisch vom festgelegten Wert rückwärts gezählt.

6.SPM: Ruderschläge pro Minute anzeigen.

HINWEIS:

1. Wenn das Display schwächer wird oder nichts mehr anzeigt, sollten Sie die Batterien wechseln.
2. Das Display schaltet sich automatisch ab, wenn 4 Minuten lang kein Signal gesendet wird.

TECHNISCHE DATEN:

FUNKTION	AUTOMATISCHER SCAN	Alle 6 Sekunden
	ZEIT	0:00 MIN – 99:59 MIN
	MESSEN	0~9999 SCHLÄGE
	STRECKE	0~9999 METER
	KALORIEN	0~9999 KAL.
	SPM	0~999 SCHLÄGE/MIN
BATTERIETYP	2 x AA oder UM –3	
BETRIEBSTEMPERATUR	0 °C – +40 °C	
LAGERTEMPERATUR	-10 °C – +60 °C	

Bluetooth & Anwendungsverbinding

Kopieren Sie den Link hier unten auf Ihren Browser (Edge, Firefox, Chrome, Safari usw.)

<https://cloud.carefitness.com/index.php/s/E2WD22KMNBQzERL>

Und folgen Sie der detaillierten Anleitung

Bitter immer sicher stellen, dass die Batterien neu sind und korrekt einglegt wurden.

TIPPS ZUM TRAINING

Bevor Sie Ihr Training planen, müssen Sie unbedingt Ihr Alter, insbesondere wenn Sie über 35 Jahre alt sind, und Ihre physische Kondition berücksichtigen. Wenn Sie eine sitzende Lebensweise ohne regelmäßige körperliche Aktivität führen, ist es unumgänglich, Rücksprache mit Ihrem Arzt zu halten, um die Intensität Ihres Trainingsprogramms zu bestimmen. Wenn das Programm festgelegt ist, versuchen Sie nicht, schon bei den ersten Trainingseinheiten Ihr Maximum zu erreichen. Seien Sie geduldig, Ihre Leistungen werden sich rasch steigern.

Cardio-Training

Es ermöglicht eine Förderung des Herz-Kreislauf-Systems (Tonus Herz / Blutgefäße).

Bei einem Cardio-Training brauchen die Muskeln die Zufuhr von Sauerstoff und Nährstoffen und müssen ihre Abfallstoffe ausscheiden. Unser Herz beschleunigt seinen Rhythmus und transportiert über das kardiovaskuläre System eine größere Sauerstoffmenge in den Organismus.

Je mehr man regelmäßig und wiederholt trainiert, desto stärker entwickelt sich das Herz, genau wie ein gewöhnlicher Muskel. Im Alltag zeigt sich das in der Fähigkeit, größere körperliche Anstrengungen zu bewältigen. Auch die intellektuellen Fähigkeiten nehmen zu.

Definition Ihres Arbeitsbereichs:

Die maximale Herzfrequenz (MHF) = 220 – Alter (180 – Alter bei sitzender Lebensweise).

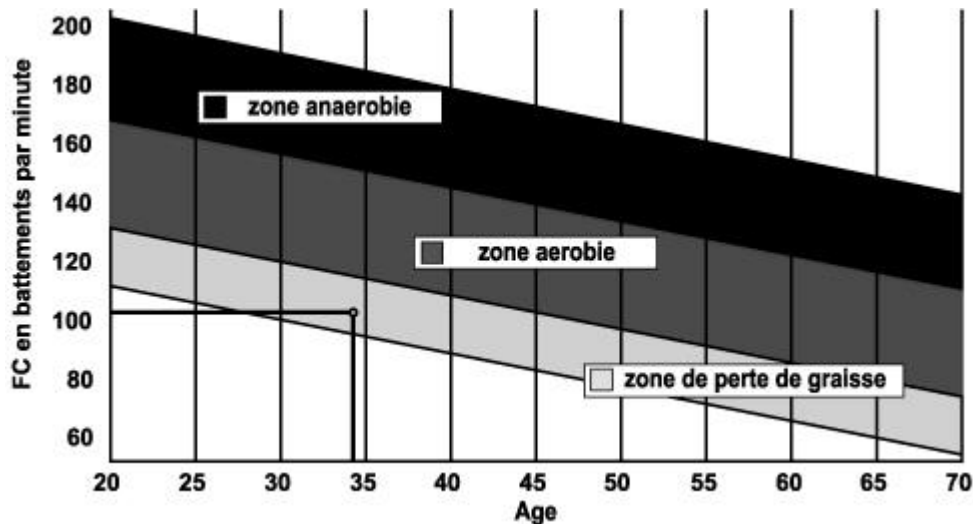
Der Aufwärm- und Abkühlbereich ist gleich **55 % Ihrer MHF**.

Der Fettabbaubereich liegt zwischen **55 und 65 % Ihrer MHF**.

Der aerobische Bereich liegt zwischen **65 und 85 % Ihrer MHF**.

Der anaerobische Bereich liegt zwischen **85 und 100 % Ihrer MHF**.

Schematische Darstellung der



Die Etappen eines progressiven Trainings:

1) Eine Aufwärmphase:

Beginnen Sie jedes Training mit einer progressiven Aufwärmphase (10 – 20 Min., bei über 50-jährigen noch länger), die Ihre Muskeln weckt und behutsam Ihren Herzrhythmus erhöht. Steigern Sie behutsam Ihren Puls auf 55 % Ihrer MHF (maximalen Herzfrequenz).

Halten Sie während der Aufwärmphase Ihre Herzfrequenz auf dieser Höhe.

Wenn Sie zu rasch mit Ihrem Training beginnen, gehen Sie ein erhöhtes Risiko von Muskel- und Sehnenverletzungen ein.

2) Eine Arbeitsphase:

Dies ist der Hauptteil des Trainings.

Je nach Ihrer physischen Ausgangskondition und Ihren spezifischen Zielen, Gewichtsverlust, Verbesserung der kardiovaskulären Ausdauer (aerobische Arbeit), Entwicklung der Ausdauer (anaerobische Arbeit), können Sie Ihren adäquaten Zielbereich wählen.

Der Fettabbaubereich, 55 – 65 %

Die Herzfrequenz muss niedrig und die Übungsdauer relativ lang sein. Dieser Bereich wird denjenigen Personen empfohlen, die nach langer Zeit der Inaktivität wieder eine physische Aktivität aufnehmen, Übergewicht abbauen möchten oder Herzprobleme aufweisen. Beachten Sie, dass bei dieser Trainingsform die Übungsdauer mindestens 30 Minuten betragen muss und die Herzfrequenz (HF) zwischen 55 und 65 % der MHF liegen muss.

- Steigern Sie allmählich von 30 auf 60 Minuten pro Trainingseinheit.
- Trainieren Sie 3 oder 4 Mal pro Woche.

Der aerobische Bereich, 65 – 85 %

Dieser Bereich wird denjenigen empfohlen, die eine gute physische Kondition haben und regelmäßig trainieren. Wenn Sie in diesem Bereich trainieren, verbessern Sie Ihre physische Kondition und vermeiden zugleich Überanstrengung.

- Dauer: 20 bis 30 Minuten pro Sitzung
- Häufigkeit: Mindestens 3 oder 4 Mal pro Woche

Der anaerobische Bereich, 85 % – MHF

Dieser Bereich ist nur für ausgewiesene Leistungssportler vorgesehen und bedarf der ärztlichen Zustimmung und Überwachung. Dieser Bereich ist lediglich für gut durchtrainierte Personen gedacht. Er wird in einem Intervalltraining (oder für kurze Sprintläufe) eingesetzt, um dabei zu helfen, die Ausdauer zu verbessern oder zu messen.

Die in diesem Bereich verbrachte Zeit muss kurz sein, weil sonst Unfallgefahr besteht.

3) Eine Abwärmphase:

Es handelt sich um ein Zurückschrauben der Anstrengung (10 bis 20 Min.). Dies ermöglicht eine Beruhigung des kardiovaskulären Systems (55 % der MHF). Zugleich werden Muskelschmerzen wie Krämpfe und Muskelkater vermieden oder verringert.

Die Trainingseinheit muss mit Dehnungsübungen abgeschlossen werden, solange die Gelenke noch warm sind. Das entspannt die Muskeln und trägt dazu bei, Muskelkater zu vermeiden.

Dehnen Sie sich langsam und behutsam. Dehnen Sie sich nie bis zur Schmerzgrenze. Halten Sie jede Dehnung 30 bis 60 Sekunden lang und atmen Sie dabei aus.

Kontrollieren Sie Ihren Fortschritt

Wenn sich Ihr kardiovaskuläres System verbessert, wird Ihre HF im Ruhezustand niedriger werden. Sie brauchen länger, um Ihren Zielbereich zu erreichen, und es fällt Ihnen leichter, ihn beizubehalten. Die Trainingseinheiten erscheinen Ihnen immer leichter, und im Alltag haben Sie eine größere Ausdauer.

Wenn dagegen Ihre HF im Ruhezustand höher als gewöhnlich ist, müssen Sie sich ausruhen oder die Intensität des Trainings verringern.

Lassen Sie sich nicht durch die ersten Trainingseinheiten entmutigen. Motivieren Sie sich, indem Sie feste Trainingszeiten planen. Viel Erfolg!

Alle beschädigten Geräte oder Teile werden erst ersetzt, nachdem sie auf Kosten des Versenders verschickt und bei uns eingegangen sind. Einer Warenrücksendung ohne unsere vorherige Genehmigung wird nicht stattgegeben.

Bestellung von Einzelteilen

Für eine effizientere Abwicklung stellen Sie bitte, bevor Sie unseren Kundendienst kontaktieren, folgende Angaben zusammen:

Den Namen oder die Artikelnummer des Produkts.

Kundendienst

E mail : service-de@carefitness.com



BOTONES DE FUNCIONAMIENTO:

MODE (MODO)– Pulse para seleccionar funciones.

– Pulse durante 2 segundos para restablecer tiempo, recuento, distancia y calorías.

SET (AJUSTAR)– Para ajustar los valores de tiempo, recuento, distancia y calorías cuando no está en modo de escaneo.

RESET (RESTABLECER) – Pulse para restablecer el tiempo, el recuento, la distancia y las calorías.

FUNCIONES Y OPERACIONES

1. SCAN (ESCANEO): Pulse el botón “MODE” (MODO) hasta que aparezca “SCAN” (ESCANEO); la consola alternará entre las 5 funciones. Time (Tiempo), Count (Recuento), Distance (Distancia), Calories (Calorías) y SPM (Repeticiones por minuto). Cada pantalla se mantendrá durante 6 segundos.

2. TIME (TIEMPO): (1) Cuenta el tiempo total desde el inicio hasta el final del ejercicio.

(2) Pulse el botón “MODE” (MODO) hasta que aparezca “TIME” (TIEMPO). Pulse el botón “SET” (AJUSTE) para ajustar el tiempo de ejercicio. Durante el ejercicio se realizará una cuenta atrás automática desde el valor objetivo.

3. COUNT (RECUENTO): (1) Realiza un recuento desde el inicio hasta el final del ejercicio.

(2) Pulse el botón “MODE” (MODO) hasta que aparezca “COUNT” (RECUENTO). Pulse el botón “SET” (AJUSTE) para ajustar el recuento del ejercicio. Durante el ejercicio se realizará una cuenta atrás automática desde el valor objetivo.

4. DISTANCE (DISTANCIA): (1) Cuenta la distancia recorrida desde el inicio hasta el final del ejercicio.

(2) Pulse el botón “MODE” (MODO) hasta que aparezca “DIST”. Pulse el botón “SET” (AJUSTE) para configurar la distancia del ejercicio. Durante el ejercicio se realizará una cuenta atrás automática desde el valor objetivo.

5. CALORÍAS: (1) Cuenta las calorías totales desde el inicio hasta el final del ejercicio.

(2) Pulse el botón “MODE” (MODO) hasta que aparezca “CAL”. Pulse el botón “SET” (AJUSTE) para ajustar las calorías del ejercicio. Durante el ejercicio se realizará una cuenta atrás automática desde el valor objetivo.

6.SPM (Repeticiones por minuto): Muestra las repeticiones por minuto.

NOTA:

1. Si la pantalla está borrosa o no muestra ningún número, sustituya las pilas.
2. La consola se apagará automáticamente si no recibe ninguna señal durante 4 minutos.

ESPECIFICACIONES:

FUNCIÓN	AUTO SCAN (AUTO ESCANEADO)	Cada 6 segundos.
	TIME (TIEMPO)	0:00'~99:59'
	COUNT (RECUENTO)	0~9999 VECES
	DISTANCE (DISTANCIA)	0~9999 METROS
	CALORIES (CALORÍAS)	0~9999 CAL
	SPM (REPETICIONES POR MINUTO)	0~999 VECES / MIN
TIPO DE PILAS	2 unidades de tamaño –AAA o UM –3	
TEMPERATURA DE FUNCIONAMIENTO	0°C ~ +40°C	
TEMPERATURA DE ALMACENAMIENTO	-10°C ~ +60°C	

Bluetooth y conexión de la aplicación

Copie el enlace aquí debajo en su navegador (Edge, Firefox, Chrome, Safari, etc.)

<https://cloud.carefitness.com/index.php/s/E2WD22KMNBQzERL>

Y Followw las instrucciones detalladas

Compruebe siempre que las pilas están en buen estado y colocadas correctamente.

CONSEJOS DE ENTRENAMIENTO

Importante:

Antes de programar su entrenamiento es imprescindible tener en cuenta su edad, especialmente en el caso de personas mayores de 35 años, así como su forma física. Si lleva usted un modo de vida sedentario sin actividad física regular, es muy importante que consulte a su médico para determinar el nivel de intensidad de su entrenamiento. Una vez determinado, no intente conseguir su nivel máximo durante las primeras sesiones. Tenga paciencia, su rendimiento aumentará rápidamente.

El entrenamiento Cardio – Training

Permite desarrollar el sistema cardiovascular (tonicidad cardiaca / vasos sanguíneos).

Durante un entrenamiento Cardio – Training, los músculos requieren un aporte de oxígeno y sustancias nutritivas, y también necesitan eliminar las sustancias de desecho. Nuestro corazón acelera el ritmo cardiaco, enviando una mayor cantidad de oxígeno al organismo a través del sistema cardiovascular. Como con cualquier otro músculo, cuanto más ejercicio se haga de manera regular y repetitiva, más se desarrollará el corazón. En la vida cotidiana, esto se traduce en una mayor capacidad para soportar esfuerzos físicos considerables, y en un aumento de las facultades mentales.

Definición de su zona de trabajo

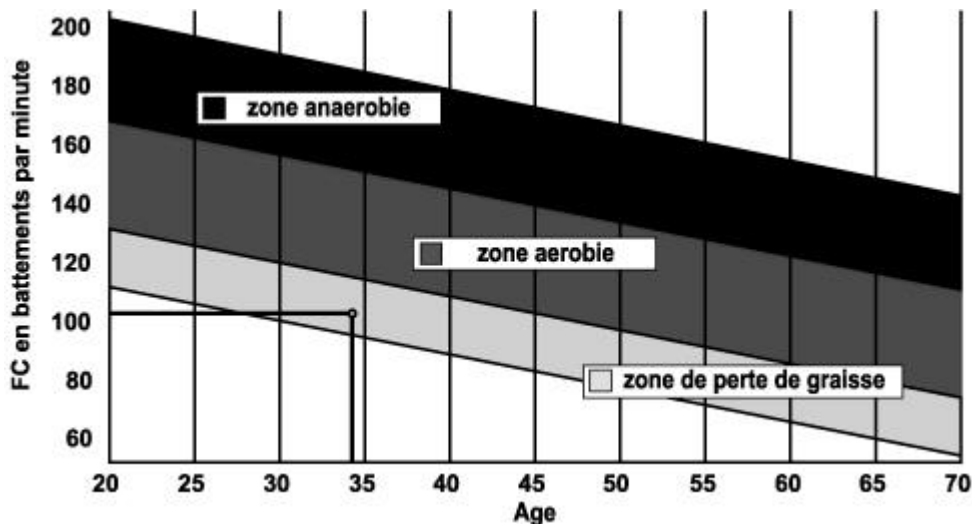
La frecuencia cardiaca máxima (FCM) = 220 – edad (180 – edad, para las personas sedentarias).

La zona de calentamiento y enfriamiento es igual al 55% de su FCM.

La zona de pérdida de grasa está comprendida entre el 55% y el 65% de su FCM.

La zona aeróbica está comprendida entre el 65% y el 85% de su FCM.

La zona anaeróbica está comprendida entre 85% y el 100% de su FCM.



1) Una fase de calentamiento

Comience cada sesión de entrenamiento con un calentamiento progresivo (**10-20 minutos, o más tiempo por encima de los 50 años**) que le despertará los músculos y aumentará suavemente su ritmo cardíaco. Aumente gradualmente sus pulsaciones hasta el **55% de su FCM** (frecuencia cardíaca máxima). Mantenga su frecuencia cardíaca a este nivel durante todo el periodo de calentamiento. Si comienza su entrenamiento demasiado deprisa, puede aumentar el riesgo de sufrir lesiones tendinomusculares.

2) Una fase de trabajo

Ésta es la parte principal del entrenamiento.

Dependiendo de sus objetivos concretos, pérdida de peso, mejora de la resistencia cardiovascular (trabajo aeróbico), desarrollo de la resistencia (trabajo anaeróbico), podrá escoger la zona objetivo adecuada.

La zona de pérdida de grasa (55 – 65%)

La frecuencia cardíaca debe ser baja, y la duración del ejercicio bastante larga. Esta es la zona recomendada para las **personas que retoman una actividad física** después de mucho tiempo, que **desean reducir el exceso de peso** o que están **expuestos a problemas cardíacos**. No olvide que para este tipo de entrenamiento, la duración del ejercicio debe ser de al menos 30 minutos, y la frecuencia cardíaca (FC) debe estar comprendida entre el 55% y el 65% de la FCM.

- Aumente gradualmente la sesión **de 30 a 60 minutos**
- Ejercítese **3 ó 4 veces a la semana**

La zona aeróbica (65 – 85%)

Esta zona es la recomendada para **aquellos que tienen una buena forma física y que se entrenan regularmente**. Entrenándose en esta zona aumentará su forma física evitando al mismo tiempo el cansancio excesivo.

- Duración: **de 20 a 30 minutos por sesión**
- Frecuencia: **al menos 3 ó 4 veces a la semana**

La zona anaeróbica (85% - FCM)

Esta zona está prevista únicamente para atletas consumados, y se recomienda no utilizarla nunca sin la aprobación o supervisión de un médico. Esta zona es sólo para personas con mucho entrenamiento. Se utiliza para un entrenamiento en intervalos (o para carreras cortas de esprint) para ayudar a mejorar o medir el nivel de resistencia.

El tiempo de entrenamiento en esta zona debe ser breve por el elevado riesgo de accidentes.

3) Una fase de enfriamiento

Aquí se trata de reducir el esfuerzo (**10 ó 20 minutos**). Ello permite que el sistema cardiovascular se recupere (**55% de la FCM**), y evita o disminuye dolores musculares tales como los calambres y las agujetas.

Después de la sesión es necesario hacer estiramientos mientras las articulaciones todavía están calientes. Ello afloja los músculos y ayuda a evitar las agujetas.

Estírese lentamente y con suavidad, nunca hasta un punto tal que llegue a sentir dolor. Mantenga cada estiramiento de 30 a 60 segundos mientras espira.

Controle su progreso

A medida que su sistema cardiovascular mejora, su **frecuencia cardiaca en reposo disminuirá**. Tardará más tiempo en alcanzar su zona objetivo y le **será más fácil mantenerse en ella**. Las sesiones de entrenamiento le parecerán cada vez más fáciles y tendrá más resistencia en la vida cotidiana.

Si por el contrario **su frecuencia cardiaca en reposo es más alta de lo normal**, tendrá que **reposar o reducir la intensidad del entrenamiento**.

Frecuencia de entrenamiento

Entrenamiento a diario = aproximadamente 10 minutos por sesión

2 ó 3 sesiones por semana = aproximadamente 30 minutos por sesión

1 ó 2 sesiones por semana = aproximadamente 50 minutos por sesión

* Se refiere a la zona de trabajo. Las duraciones indicadas no tienen en cuenta las fases de calentamiento y enfriamiento.

No se desanime durante las primeras sesiones, motive se planificando zonas de entrenamiento fijas. ¡Ánimo!

Se podrán reemplazar cualesquiera materiales o piezas defectuosas únicamente tras la recepción de los mismos, gastos de envío a cargo del remitente. No se aceptará ninguna devolución de mercancía sin nuestro previo acuerdo.

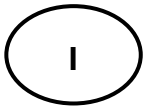
Para solicitar piezas sueltas

En aras de la eficacia, antes de ponerse en contacto con nuestro Servicio Posventa, tenga a mano los siguientes datos:

El nombre o la **referencia del producto**.

Servicio Posventa

Correo electrónico: service-es@carefitness.com



PULSANTI FUNZIONE:

MODE – Premere per selezionare le varie funzioni.

– Tenere premuto per 2 secondi per ripristinare tempo, conteggio, distanza e calorie.

SET – Per impostare i valori di tempo, conteggio, distanza e calorie quando non è in modalità scansione.

RESET – Tenere premuto per ripristinare tempo, conteggio, distanza e calorie .

FUNZIONI E OPERAZIONI:

1.SCAN (SCANSIONE): Premere il pulsante “MODE” fino a quando non compare “SCAN”, sul monitor scorreranno le 5 funzioni: Tempo, conteggio, distanza, calorie e SPM. Ciascuna visualizzazione dura 6 secondi.

2.TIME [TEMPO]: (1) Conteggia il tempo totale dall’inizio alla fine dell’esercizio.

(2) Premere il pulsante “MODE” finché non appare “TIME”, premere il pulsante “SET” per impostare la durata dell’esercizio. Durante l’esercizio, effettua automaticamente il conteggio alla rovescia dal valore impostato.

3.COUNT (CONTEGGIO): (1) Tiene il conteggio dall’inizio alla fine dell’esercizio.

(2) Premere il pulsante “MODE” finché non appare “COUNT”. Premere il pulsante “SET” per impostare il conteggio dell’esercizio. Durante l’esercizio, effettua automaticamente il conteggio alla rovescia dal valore impostato.

4.DISTANCE [DISTANZA]: (1) Conteggia la distanza dall’inizio alla fine dell’esercizio.

(2) Premere il pulsante “MODE” finché non appare “DIST”. Premere il pulsante “SET” per impostare la distanza dell’esercizio. Durante l’esercizio, effettua automaticamente il conteggio alla rovescia dal valore impostato.

5.CALORIES [CALORIE]: (1) Conteggia le calorie totali dall’inizio alla fine dell’esercizio.

(2) Premere il pulsante “MODE” finché non appare “CAL”. Premere il pulsante “SET” per impostare le calorie dell’esercizio. Durante l’esercizio, effettua automaticamente il conteggio alla rovescia dal valore impostato.

6.SPM (GIRI AL MINUTI): Visualizzazione delle vogate al minuto.

NOTA:

1. Se il display è sfocato o non mostra cifre, sostituire le batterie.
2. Il monitor si spegne automaticamente dopo 4 minuti se non riceve segnali.

SPECIFICHE:

FUNZIONE	AUTO SCAN (SCANSIONE AUTOMATICA)	Ogni 6 secondi
	TIME (TEMPO):	0:00'~99:59'
	COUNT (CONTEGGIO)	0~9999 TIMES (VOLTE)
	DISTANCE (Distanza):	0~9999 METER (METRI)
	CALORIES (CALORIE):	0~9999 CAL
	SPM (GIRI AL MINUTO)	0~999VOLTE/MIN
TIPO DI BATTERIA	2 batterie tipo -AA o UM - 3	
TEMPERATURA DI ESERCIZIO	0 °C ~ +40 °C	
TEMPERATURA DI STOCCAGGIO	10 °C ~ +60 °C	

Assicurarsi sempre che le pile siano nuove e inserite correttamente.

Connessione Bluetooth e applicazioni

Copia il link qui sotto sul tuo browser (Edge, Firefox, Chrome, Safari ecc.)

<https://cloud.carefitness.com/index.php/s/E2WD22KMNBQzERL>

E Follow le istruzioni dettagliate

Y Follow las instrucciones detalladas

CONSIGLI PER L'ALLENAMENTO

Attenzione:

Prima di programmare l'allenamento, è indispensabile tenere conto dell'età, in particolare per le persone con più di 35 anni, e della forma fisica dell'utente. In caso di stile di vita sedentario, senza un'attività fisica regolare, è essenziale consultare il proprio medico per determinare il livello di intensità dell'allenamento. Una volta determinato, non cercare di raggiungere il livello massimo fin dai primi allenamenti. Se si è pazienti, le prestazioni miglioreranno rapidamente.

L'allenamento Cardio-Training:

Consente di sviluppare il sistema cardiovascolare (tonicità del cuore/vasi sanguigni).

Durante un allenamento Cardio-Training, i muscoli necessitano di un apporto di ossigeno, di sostanze nutritive e di eliminare le tossine. Il cuore accelera il battito e fa circolare nell'organismo una maggiore quantità di ossigeno, attraverso il sistema cardiovascolare.

Più gli esercizi sono regolari e ripetitivi, più il cuore si sviluppa, allo stesso modo di un normale muscolo. Nella vita quotidiana ciò si traduce nella facoltà di sostenere sforzi fisici più importanti e nell'aumento delle facoltà intellettive.

Definizione della propria Area di lavoro:

Frequenza cardiaca massima (FCM) = 220 - età (180 - età per le persone sedentarie).

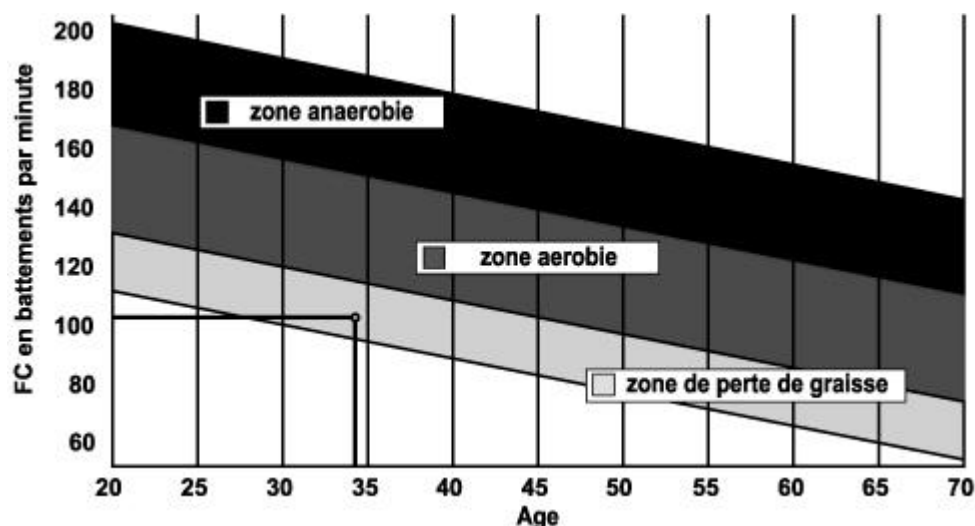
L'Area di riscaldamento e di recupero è pari al **55%** della propria FCM.

L'Area di perdita di grasso è compresa tra il **55 / 65%** della propria FCM.

L'Area aerobica è compresa tra il **65 / 85%** della propria FCM.

L'Area anaerobica è compresa tra l'**85%** della propria FCM e quest'ultima.

Le fasi di un allenamento progressivo:



1) Fase di riscaldamento:

Iniziare ogni allenamento con un riscaldamento progressivo (**10-20 min, di più oltre i 50 anni**) che risveglierà i muscoli e aumenterà gradatamente il ritmo cardiaco. Aumentare leggermente le pulsazioni al **55% della propria FCM** (Frequenza cardiaca massima).

Mantenere la frequenza cardiaca a questo livello durante il riscaldamento.

Se si inizia l'allenamento troppo rapidamente, si rischia di aumentare l'eventualità di lesioni tendino-muscolari.

2) Fase di lavoro:

È la parte principale dell'allenamento.

In base ai propri scopi specifici, perdita di peso, miglioramento della resistenza cardiovascolare (lavoro aerobico), sviluppo della resistenza (lavoro anaerobico), è possibile scegliere l'area meta appropriata.

Area di perdita di grasso, 55 - 65%

La frequenza cardiaca deve essere bassa e la durata dell'esercizio piuttosto lunga. Quest'Area è consigliata alle **persone che riprendono un'attività fisico** dopo un lungo tempo di inattività e **che cercano di rimediare al sovrappeso oppure alle persone esposte a problemi cardiaci**. Non dimenticare che per questo tipo di allenamento la durata dell'esercizio deve essere di almeno 30 minuti e la frequenza cardiaca (FC) compresa tra 55 e 65% della FCM.

- Aumentare gradatamente **da 30 a 60 minuti per sessione**,
- Esercitarsi **3 o 4 volte alla settimana**.

Zona aerobica, 65 - 85%

Questa zona è consigliata alle **persone che hanno una buona forma fisica e si allenano regolarmente**, Allenandosi in questa zona, si migliora la forma fisica, evitando il sovraffaticamento.

- Durata: **da 20 a 30 minuti per sessione**.
- Frequenza: **almeno 3 o 4 volte alla settimana**.

Zona anaerobica

Questa zona è prevista unicamente per atleti veri e propri e non è mai consigliata senza approvazione e controllo medico. Questa zona è destinata unicamente a persone molto allenate. Si utilizza per un allenamento a intervalli (o per brevi sprint) per migliorare o misurare il livello di resistenza.

Il tempo trascorso in questa zona deve essere breve, altrimenti esiste il rischio di incidenti.

3) Fase di recupero:

Si tratta di una riduzione dello sforzo (**da 10 a 20 min.**) che permette un recupero del sistema cardiovascolare (**55% della FCM**) e di evitare o diminuire i dolori muscolari quali crampi e indolenzimenti.

In seguito a una sessione di allenamento, eseguire lo stretching quando le articolazioni sono ancora calde, in modo da distendere i muscoli ed evitare indolenzimenti.

Eeguire gli esercizi di stretching lentamente e delicatamente, senza mai raggiungere la soglia del dolore. Tenere ogni posizione per 30-60 secondi respirando.

Controllo dei progressi

Migliorando il sistema cardiovascolare si otterrà a riposo una **FC (frequenza cardiaca) ridotta**. Si impiegherà più tempo per raggiungere la propria area meta **e sarà più semplice restarvi**. Le sessioni risulteranno sempre più semplici e la resistenza quotidiana aumenterà.

Se, al contrario, la **FC a riposo è più alta del normale**, sarà necessario **riposarsi o diminuire l'intensità dell'allenamento**.

Frequenza d'allenamento:

Allenamento quotidiano: circa 10 minuti per sessione.

Da 2 a 3 sessioni alla settimana: circa 30 minuti per sessione.

Da 1 a 2 sessioni alla settimana: circa 50 minuti per sessione.

*Si tratta della fase di lavoro. Le durate indicate non tengono conto delle fasi di riscaldamento e di recupero.

Tutti i materiali o i componenti difettosi potranno essere sostituiti solo a restituzione avvenuta e a spese del mittente. Nessuna reso della merce potrà essere accettato senza previo accordo.

ORDINE DI PEZZI DI RICAMBIO

Prima di contattare il nostro servizio post vendita, procurarsi i seguenti dati per agevolare le operazioni:

Nome o riferimento del prodotto.

Servizio post vendita

E-mail: service-it@carefitness.com



FUNCTIETOETSEN:

MODE – Indrukken om functies te selecteren.

– Gedurende 2 seconden indrukken om de tijd, het aantal slagen, de afstand en de calorieën te resetten.

SET – Om de waarden van de tijd, het aantal slagen, de afstand en de calorieën in te stellen, indien niet in de modus SCAN.

RESET – Gedurende 2 seconden indrukken om de tijd, het aantal slagen, de afstand en de calorieën te resetten..

WERKING EN BEDIENING:

1. SCAN: Druk op de knop "MODE" totdat "SCAN" verschijnt. De console doorloopt alle 5 functies: Tijd, aantal slagen, afstand, calorieën en SPM. Iedere waarde verschijnt gedurende 6 seconden op het scherm.

2. TIME (tijd): (1) Telt de totale tijd vanaf het begin tot het einde van de oefening.

(2) Druk op de knop "MODE" totdat "TIME" verschijnt, druk op de knop "SET" om de trainingstijd in te stellen. Telt tijdens de training automatisch af beginnende van de richtwaarde.

3. COUNT (aantal slagen): (1) Telt het aantal slagen vanaf het begin tot het einde van de oefening.

(2) Druk op de knop "MODE" totdat "COUNT" verschijnt. Druk op de knop "SET" om het aantal slagen voor de training in te stellen. Telt tijdens de training automatisch af beginnende van de richtwaarde.

4. DIST (afstand): (1) Telt de afstand vanaf het begin tot het einde van de oefening.

(2) Druk op de knop "MODE" totdat "DIST" verschijnt. Druk op de "SET" knop om de afstand van de training in te stellen. Telt tijdens de training automatisch af beginnende van de richtwaarde.

5. CAL (calorieën): (1) Telt het totale aantal calorieën van begin tot einde.

(2) Druk op de knop "MODE" totdat "CAL" verschijnt. Druk op de knop "SET" om de calorieën van de training in te stellen. Telt tijdens de training automatisch af beginnende van de richtwaarde.

6. SPM: Toont het aantal slagen per minuut.

OPMERKING:

1. Vervang de batterijen als het scherm zwak is of geen cijfers toont.
2. De console wordt automatisch uitgeschakeld als er gedurende 4 minuten geen signaal wordt ontvangen.

SPECIFICATIES:

FUNCTIE	AUTO SCAN	Elke 6 seconden
	TIJD	0:00'~99:59'
	COUNT	0~9999 SLAGEN
	AFSTAND	0~9999 METER
	CALORIEËN	0~9999 CAL
	SPM	0~999 SLAGEN/MIN
BATTERIJTYPE	2 stuks van type -AA of UM -3	
BEDRIJFSTEMPERATUUR	0°C ~ +40°C	
OPSLAGSTEMPERATUUR	-10°C ~ +60°C	

Bluetooth & applicatie-verbinding

Kopieer de link hieronder naar uw browser (Edge, Firefox, Chrome, Safari enz.)

<https://cloud.carefitness.com/index.php/s/E2WD22KMNbQzERL>

En volg de gedetailleerde instructie

TRAININGSTIPS

Attentie:

Voor de programmering van uw training moet u rekening houden met uw leeftijd (met name als u ouder dan 35 jaar bent) en uw lichamelijke conditie. Als u eerder een zittend leven heeft, zonder regelmatige lichaamsbeweging, is het absoluut noodzakelijk eerst uw arts te raadplegen om het intensiteitsniveau voor uw training vast te stellen. Na deze vaststelling moet u niet proberen uw maximum gelijk al met de eerste trainingen te bereiken maar geduldig blijven: uw prestaties zullen snel toenemen.

De harttraining (cardiotraining):

Deze training heeft tot doel uw hart en bloedvaten te versterken.

Tijdens een harttraining hebben de spieren zuurstof en voedingsstoffen nodig en moeten de vrijgekomen afvalstoffen worden afgevoerd. Ons hart versnelt het ritme en voert via het hart en vaatstelsel een grotere hoeveelheid zuurstof naar het organisme.

Een herhaalde en regelmatig uitgevoerde training versterkt het hart net als alle andere gewone spieren. In het dagelijkse leven komt dit tot uitdrukking in een groter vermogen lichamelijke inspanningen te kunnen verwerken en in een vergroting van de intellectuele capaciteiten.

Bepaling van uw doelzone:

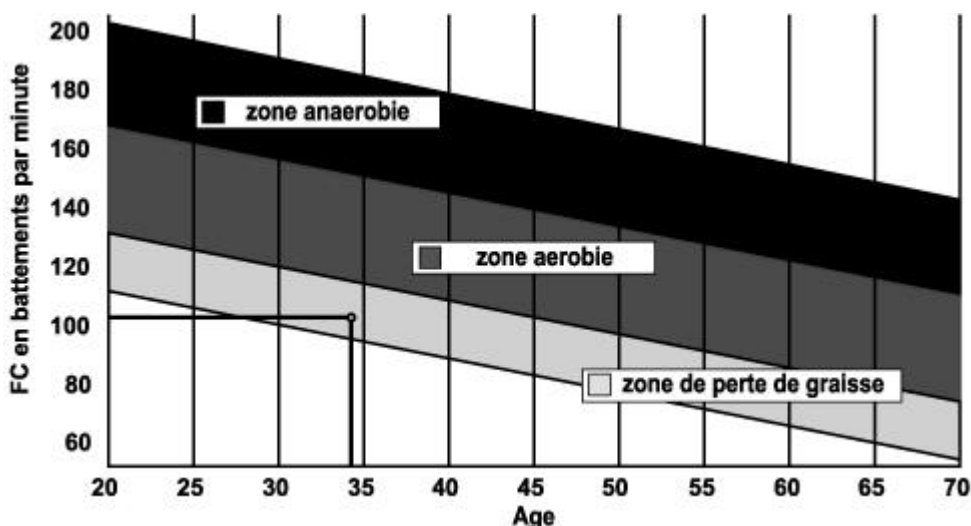
De maximale hartfrequentie (MHF) = $220 - \text{leeftijd}$ (180 - leeftijd voor personen met een zittend leven).

De zone voor opwarming en afkoeling na de inspanning is gelijk aan 55% van uw MHF.

De zone voor vetverlies ligt tussen 55 / 65% van uw MHF.

De aërobie zone ligt tussen 65 / 85% van uw MHF.

De anaërobie zone ligt tussen 85% / 100% van uw MHF.



De etappes van een geleidelijke trainingsopbouw:

1) Een fase van opwarming (warming-up):

Elke training moet met een geleidelijke opwarming worden begonnen (**10-20 minuten, meer na 50 jaar**) om uw spieren soepel te maken en uw hartfrequentie geleidelijk aan te verhogen. Het aantal slagen moet stapsgewijs naar **55% van uw MHF** (maximale hartfrequentie) worden gebracht.

Tijdens de duur van de opwarming moet uw hartfrequentie op dit niveau worden gehouden.

U verhoogt het risico op pees- en spierblessures als te snel de eigenlijke training wordt begonnen.

2) Een fase van training:

Dit is het hoofdgedeelte van de training.

Afhankelijk van uw eigen doelstellingen en uw lichamelijke conditie kunt u de passende doelzone kiezen en gericht trainen: gewichtsverlies, verbetering van uw hart en bloedvaten (aërobe training) of vergroting van uw uithoudingsvermogen (anaërobe training).

De zone voor vetverlies, 55 - 65%

De hartfrequentie moet laag en de trainingsduur vrij lang zijn. Deze zone wordt met name aangeraden voor **personen die opnieuw een lichamelijke inspanning doen** na een lange periode van inactiviteit, **personen die overtollig gewicht willen kwijtraken** of **personen die hartproblemen ondervinden**. U moet niet vergeten dat voor dit type training de trainingsduur minstens 30 minuten moet zijn en dat de hartfrequentie (HF) tussen 55 en 65% van de MHF moet liggen.

- Geleidelijk verhogen **van 30 naar 60 minuten per training**.
- Regelmatig **3 of 4 keer per week** trainen.

De aërobe zone, 65 - 85%

Deze zone wordt aanbevolen voor **personen met een goede lichamelijke conditie die regelmatig trainen**. Met een training in deze zone vergroot u uw lichamelijke conditie en brengt u de gevolgen van stress en een druk leven terug.

- Duur: **20 tot 30 minuten per training**.
- Frequentie: **minstens 3 of 4 keer per week**.

De anaërobe zone, 85% - 100%

Deze zone is alleen geschikt voor geoefende atleten en wordt afgeraden zonder toestemming of begeleiding door een arts. Deze zone is alleen bedoeld voor goed getrainde personen en wordt gebruikt voor intervaltrainingen (of korte sprintoefeningen) om het uithoudingsvermogen te verbeteren of te meten.

De trainingstijd in deze zone moet kort zijn om ongevallen uit te sluiten.

3) Een fase van afkoeling (cool-down):

Dit is de afbouwfase voor de inspanning (**10 tot 20 minuten**) om het hart en bloedvaten weer tot rust te laten komen (**55% van de MHF**) en het risico van spierpijn, kramp en stijfheid te voorkomen of verkleinen.

De training moet worden afgesloten met rek- en strekoefeningen, terwijl de gewrichten nog warm zijn. Dit ontspant de spieren en bestrijdt stijfheid.

U moet langzaam en zonder forceren stretchen: u mag nooit pijn voelen. Elke stretchbeweging 30 tot 60 seconden vasthouden terwijl u uitademt.

Controleer uw vooruitgang

De verbetering van uw hart en bloedvatstelsel met dit toestel leidt tot een **lagere rust HF (hartfrequentie)**. U zult er steeds langer over doen om uw doelzone te bereiken en **het zal steeds gemakkelijker worden uw hartslag binnen deze zone te houden**. De trainingssessies zullen u steeds gemakkelijker toelijken en u zult meer uithoudingsvermogen in het dagelijkse leven krijgen.

Als uw rust HF hoger dan gebruikelijk is, moet u rusten of de intensiteit van de training verlagen.

Trainingsfrequentie:

Dagelijkse training = circa 10 minuten per keer.

2 tot 3 trainingen per week = circa 30 minuten per keer.

1 tot 2 trainingen per week = circa 50 minuten per keer.

*** Het gaat om de trainingsfase. De aangegeven tijden houden geen rekening met de opwarming en afkoeling.**

Laat u niet ontmoedigen door uw eerste trainingssessies: motiveer u door vaste trainingstijden te plannen. Veel succes!

Gebrekkige goederen of stukken kunnen pas worden vervangen na hun terugzending op kosten van de transporteur. Er zal geen enkele teruggave van goederen aanvaard worden zonder voorafgaand akkoord.

BESTELLING VAN VERVANGENDE ONDERDELEN

Voor een snellere afhandeling van uw bestelling vragen wij u de volgende elementen onder bereik te houden alvorens onze Klantendienst te bellen:

De naam of de **referentie van het artikel**.

Klantendienst

E-mail: service-nl@carefitness.com

CARE

FITNESS